



MODELLO SPA TOUCH ECO-TECH

## **Manuale D'uso e Manutenzione Vasca Idromassaggio – Luxury Idro Spa**

**MANUALE UTENTE**

**(Sistema Pc con sensore di livello) –**

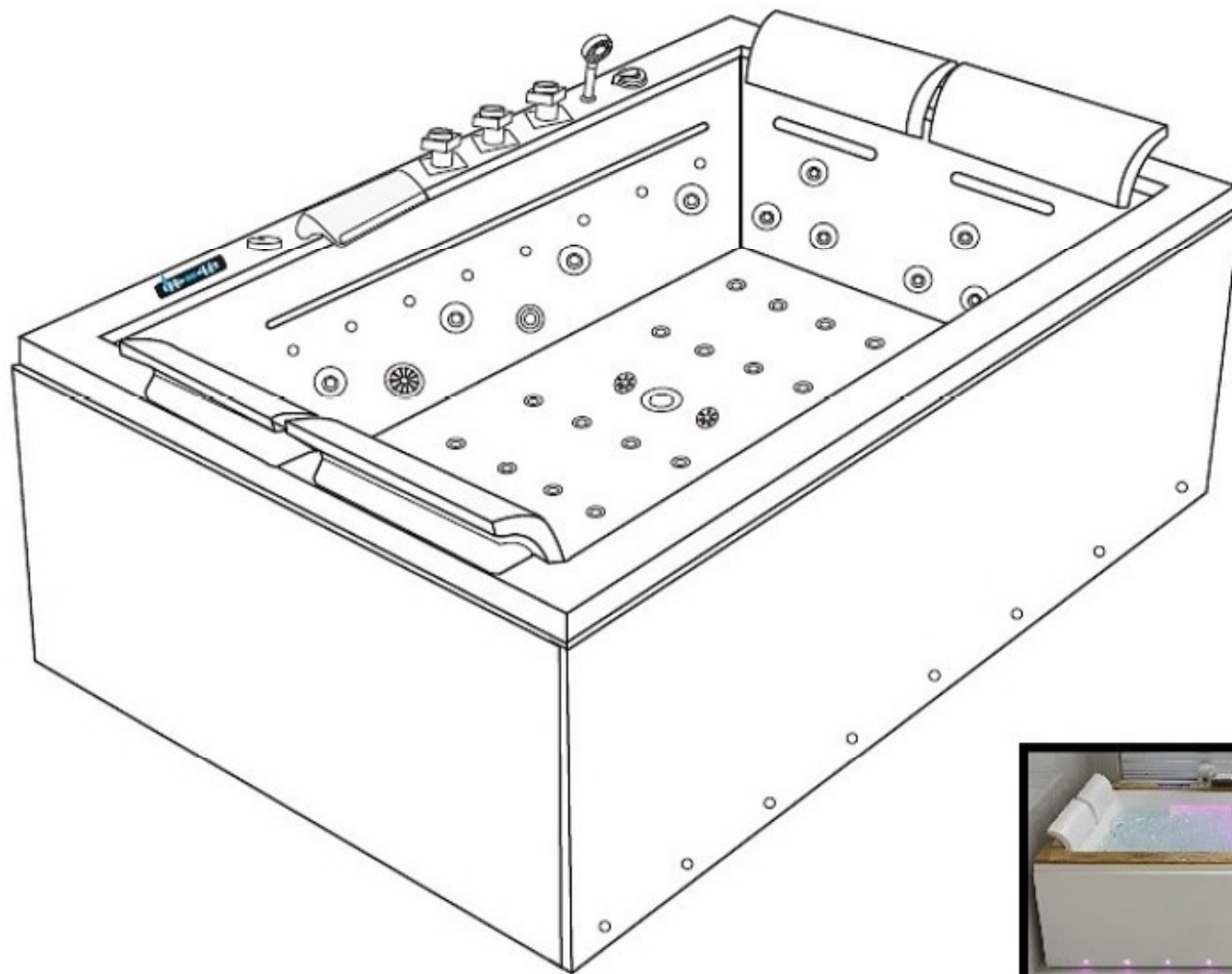
**(Verificare scheda e Pc in base al modello acquistato)**



**Leggere Indicazione ed istruzioni  
attentamente prima dell'uso**

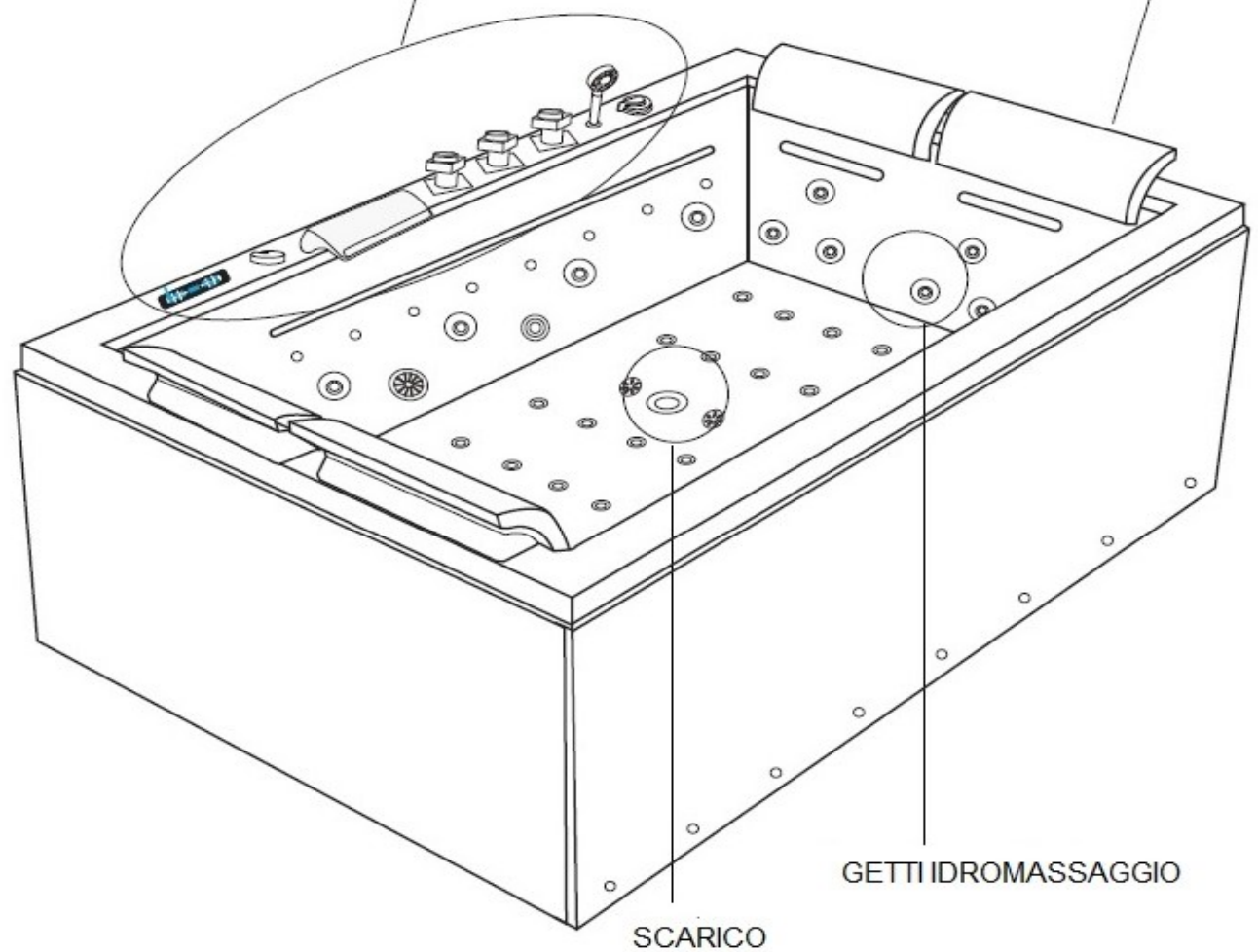
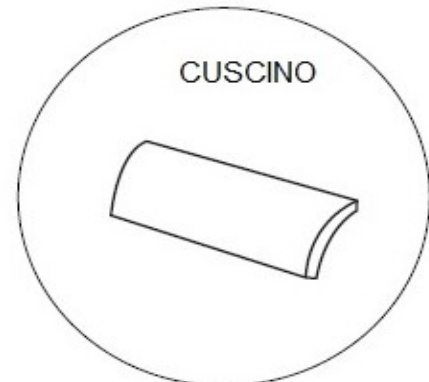


# LUXURY - VASCA IDROMASSAGGIO SPA

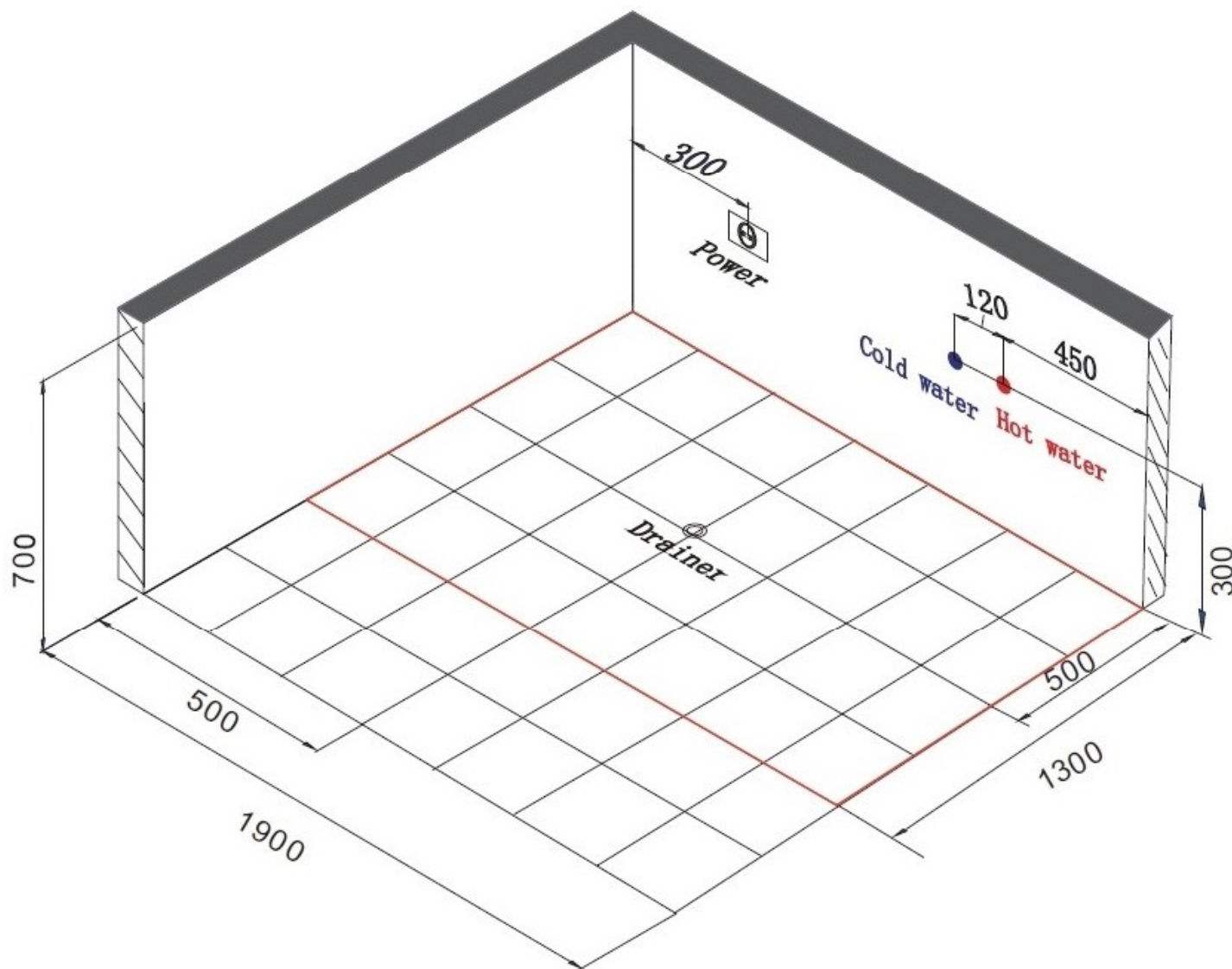


M - 2013 (2031)  
1900 x 1300 x 610 mm

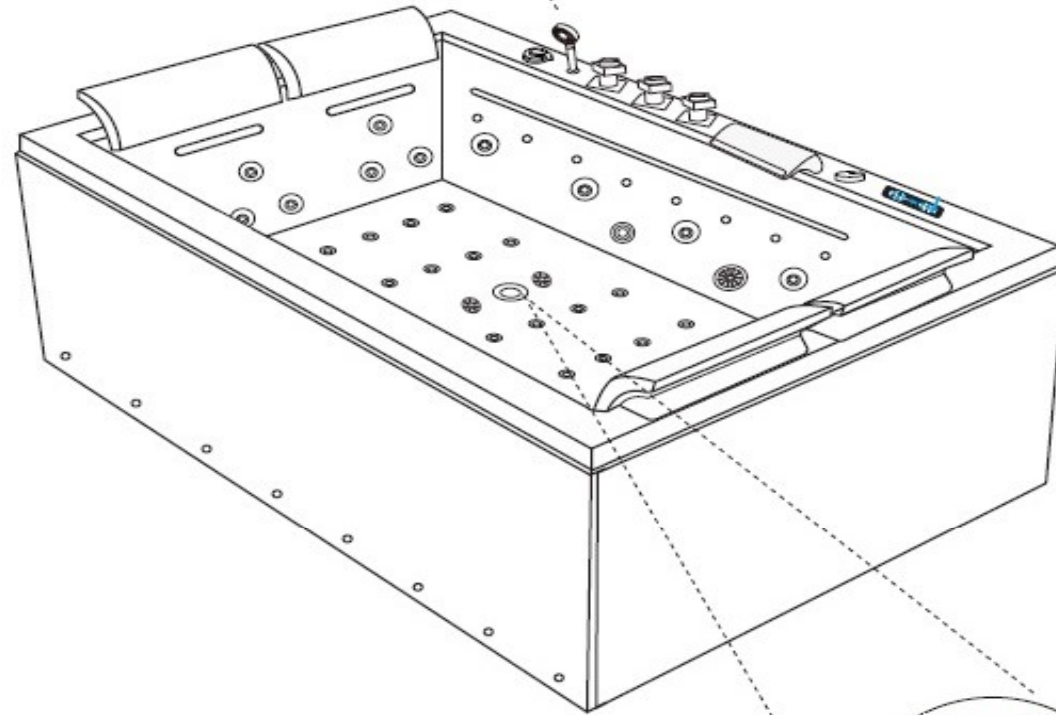
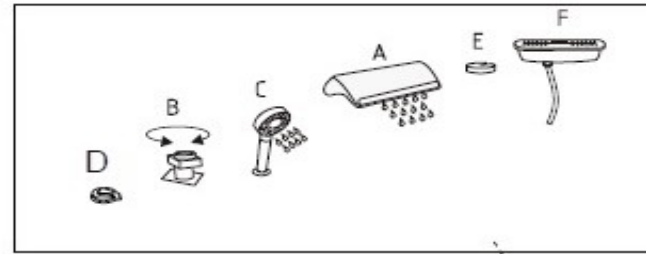
 ACQUA FREDDA	 DOCCETTA	 RUBINETTO A CASCATA
 ACQUA CALDA	 REGOLATORE VELOCITA' / SCAMBIATORE	 COMPUTER TOUCH
 DEVIATORE RUBINETTO / DOCCETTA	 REGOLATORE VELOCITA' / SCAMBIATORE	



PREDISPOSIZIONE  
CONNETTORI SCARICO /  
CARICO E PRESA  
ELETTRICA - SCHEMA IN MM

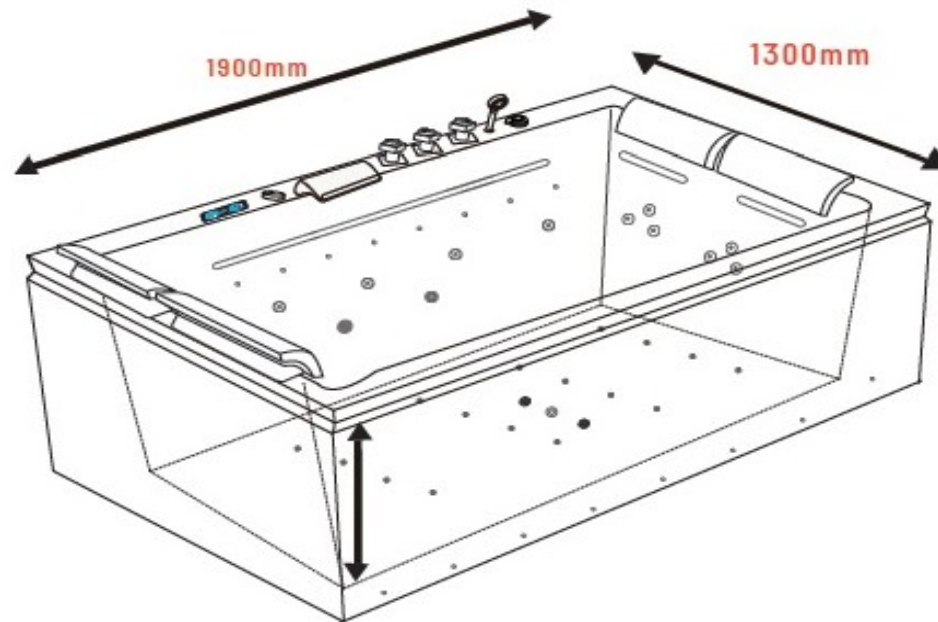
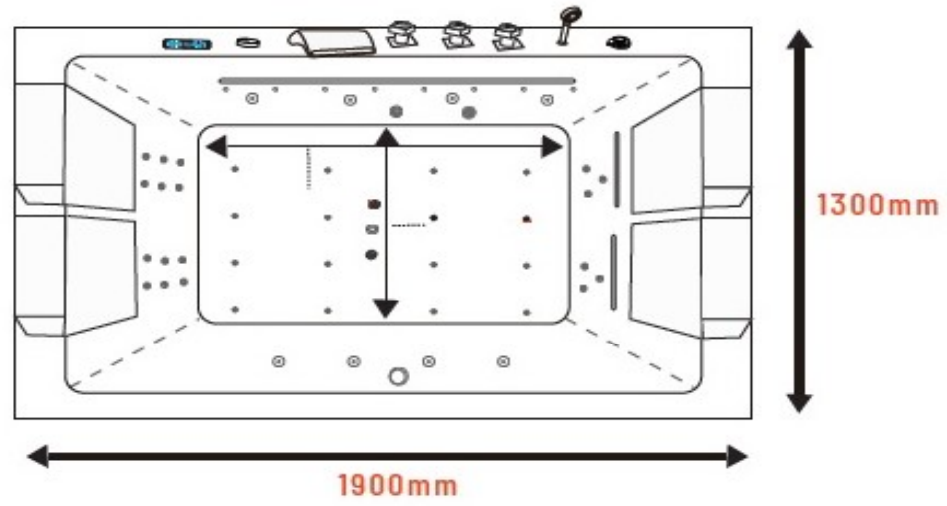


## INTRODUZIONE ALLE FUNZIONI

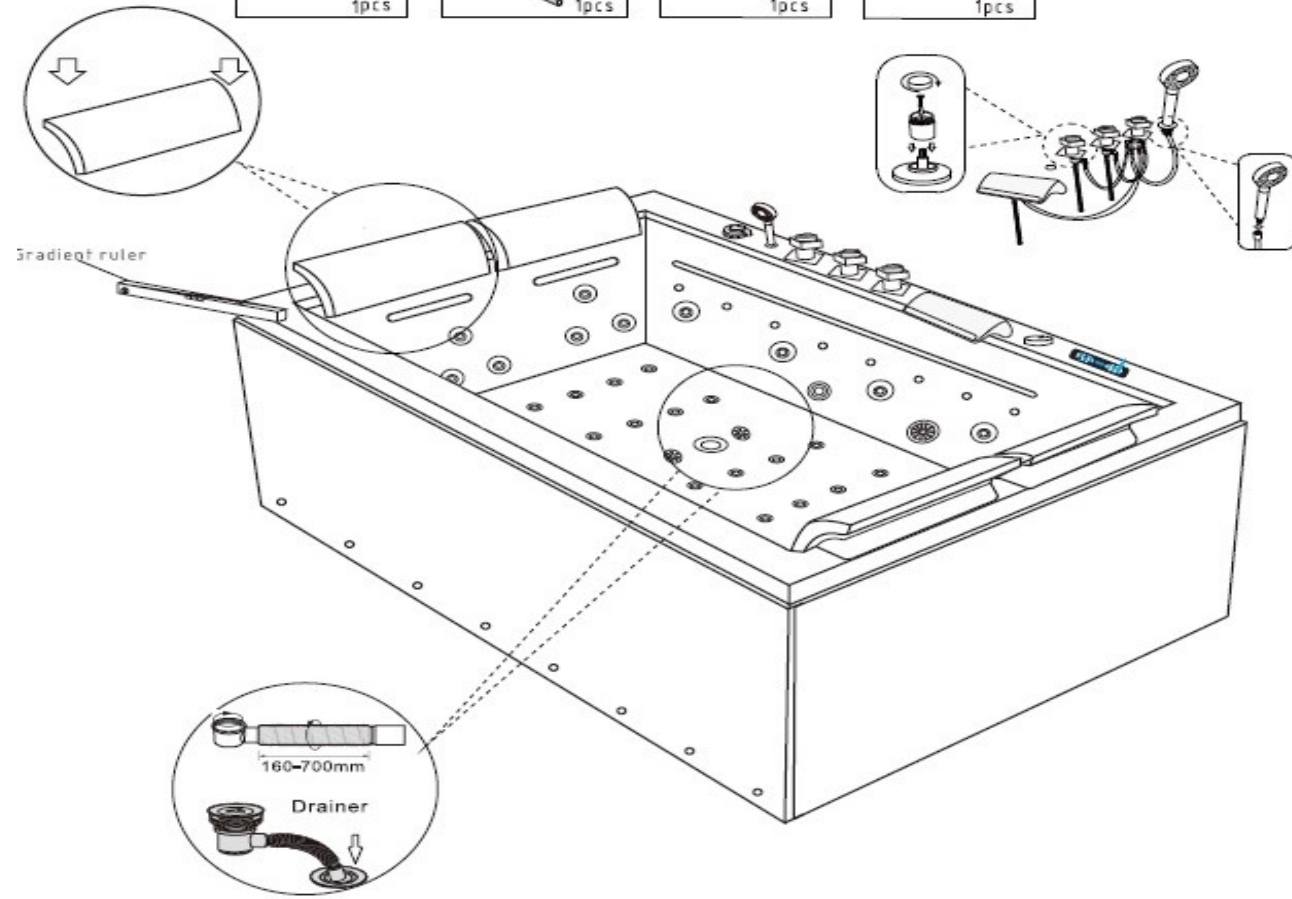
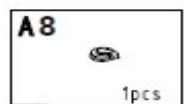
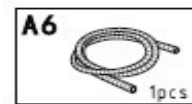
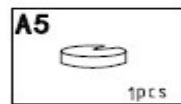
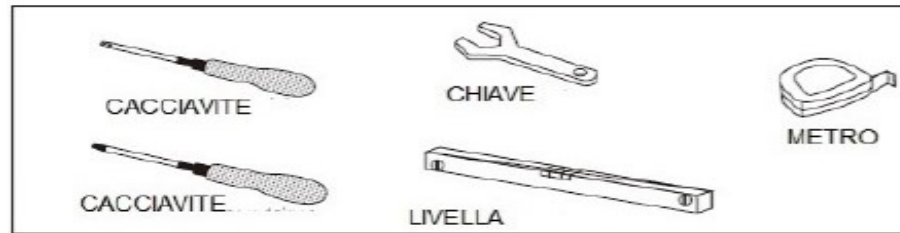


GIRA MANOPOLA G, REGOLI FLUSSO VELOCITA' ACQUA  
GIRA MANOPOLA B, - ACQUA FREDDA  
GIRA MANOPOLA C, - ACQUA CALDA  
GIRA MANOPOLA D, REGOLAZIONE USCITA RUBINETTO A  
CASCATA "A" SCAMBIO CON DOCCETTA "E".

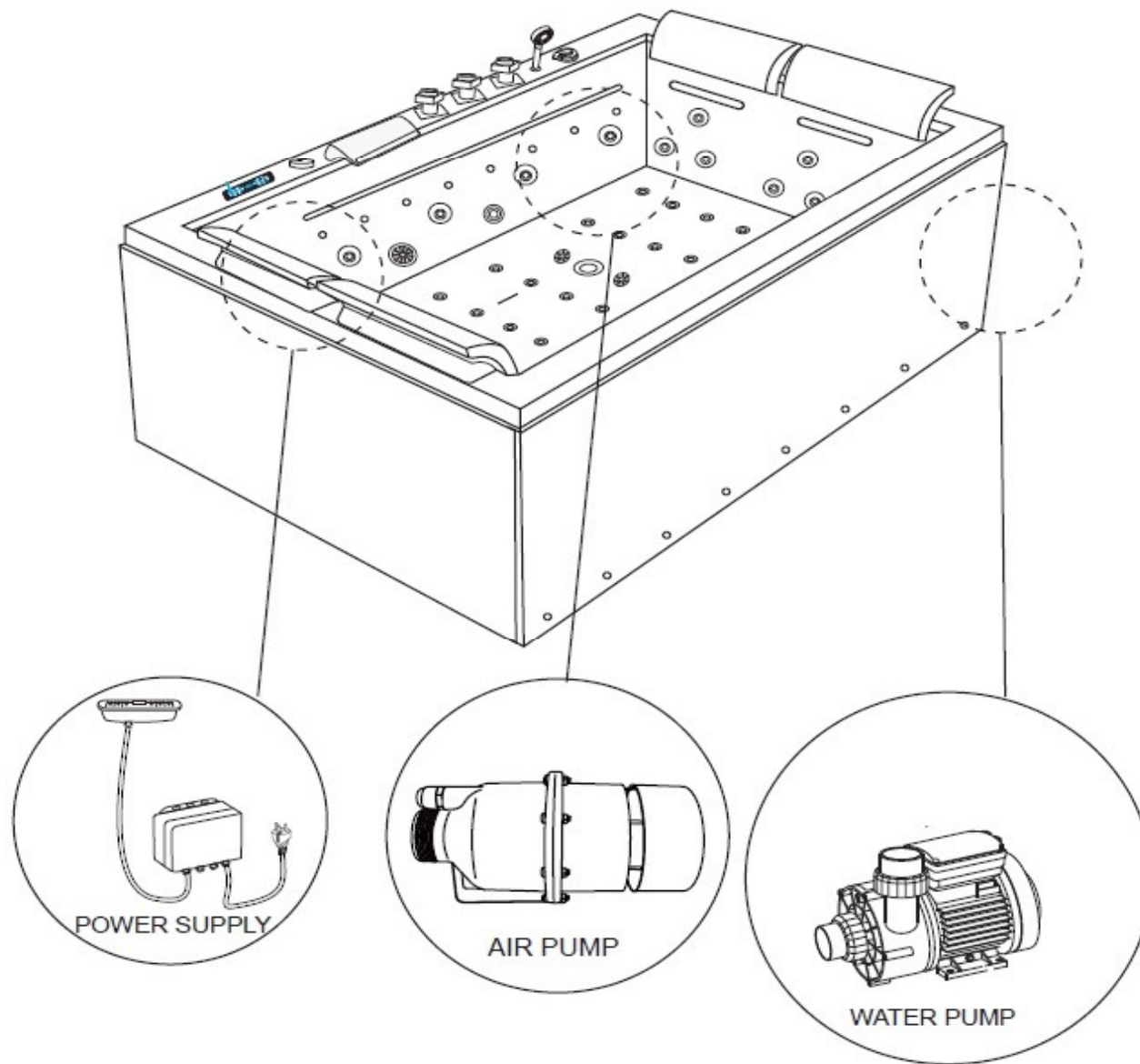
# MISURE



# ACCESSORI PER INSTALLAZIONE



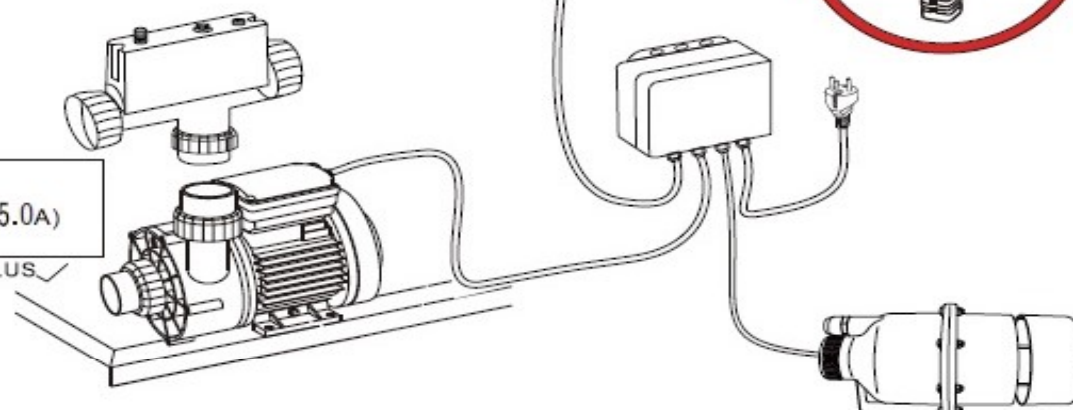
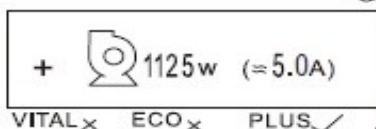
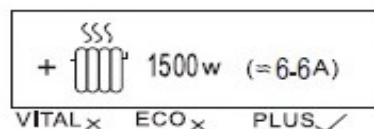
POSIZIONE  
POMPE / PARTI  
ELETTRICHE



# SCHEMA TECNICO

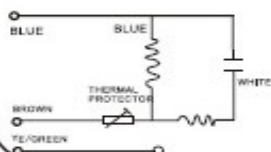
## DXD HEATER

MODEL SDP-1500 A  
 VOLTAGE 220-240VAC 50/60Hz  
 POWER 1.5KW HP 2



## DXD PUMP

MODEL DXD-315 E AC 220-240V 50Hz 1125W CLASS F IPX5  
 MAX WATER TEMPERATURE 50°C 15u F/450V Hmin 1m



Ground properly!  
 Do Not Start Pump  
 Without Water!

## DXD AIR PUMP

MODEL DXD- 6E- 350 220-240V 50HZ/60HZ 350W

S1 CLASS 155(F)

IP X5

BAR CODE:



## Pulizia e mantenimento

- 1) Pulire con sapone neutro e panno morbido. Attenzione: non usare prodotti abrasivi o acidi.
- 2) Se ci sono dei graffi sulla superficie, lucidare con prodotto specifico lucidante per la vetroresina e sanitar, successivamente con movimenti circolari strofinare per mantenerla pulita e brillante.
- 3) Per la pulizia delle macchie di calcare esterne possono essere usati prodotti anticalcare e un panno morbido, avendo attenzione di risciacquare abbondantemente al termine del trattamento
- 4) Se il troppo pieno e il drenaggio sono bloccati dalla sporcizia, svitarli e pulirli.
- 5) Gli accessori e finiture cromate necessitano di pulizia ricorrente
- 6) Non pulire la vasca con strumenti ruvidi o abrasivi o detergenti aggressivi con solventi
- 7) Non saltare o tuffarsi nella vasca;
- 8) Non toccare o sollecitare la vasca con oggetti contundenti
- 9) Per la disinfezione della vasca riempire completamente la vasca con acqua calda a 40°C per tutta la pulizia dell'idromassaggio e mescolare con 200ml di candeggina delicata (ogni 14 giorni) e avviare la pompa per circa 10 minuti.

## Misure di sicurezza

- 1) La vasca idromassaggio deve essere installata da personale qualificato, in caso contrario il produttore non è responsabile di eventuali danni derivanti da un montaggio errato.
- 2) La presa di alimentazione in cui viene connessa deve essere conforme alla normativa nazionale in vigore.
- 3) Non riempire mai direttamente la vasca con acqua a temperatura superiore ai 90°. Non accendere la vasca fino a che l'acqua non copre i getti idromassaggio.
- 4) 220V e il voltaggio standard. Non alimentare la vasca se il voltaggio è 190V o 240V.

### VASCA IDROMASSAGGIO DIGITALE

## Manuale D'Uso, Installazione e Manutenzione Vasca Minipiscina Idromassaggio

### VASCHE IDROMASSAGGIO


Per richiedere un ricambio compila il modulo di contatti su

Per ordinare le **vasche idromassaggio online** o assistenza fare riferimento al numero o email presenti nella conferma di ordine. In alcuni casi si può richiedere di parlare con un nostro operatore.



## FUNZIONI:

### A Pulsante di accensione

- Per accendere il display di comando premere il pulsante di accensione 
- Le altre funzioni sono disponibili solo se il pulsante è stato premuto
- Premendo nuovamente si spegneranno tutte le funzioni.

### B Funzione idromassaggio dell'acqua (getti laterali)

- La funzione idromassaggio può essere azionata premendo il pulsante di accensione (questa funzione potrebbe avere icone corrispondenti come le seguenti icone



- NON premere questo pulsante quando non c'è acqua o c'è poca acqua nella vasca per evitare di danneggiare la pompa, nei nuovi modelli ci sarà un sensore di livello per bloccare la pompa ad acqua fino a quando non verrà raggiunto il livello minimo di riempimento (circa 8cm sopra il getto più in alto).

Nei nuovi modelli è prevista nella vasca la funzione di controllo del livello dell'acqua, la pompa dell'acqua inizierà a lavorare a condizione che l'acqua sia stata immessa fino a una certa posizione / livello.

- Per regolare l'intensità del getto idromassaggio è possibile ruotare le bocchette e/o manopola (nei modelli ove presente la funzione)
- L'intensità della pompa può essere regolata spingendo più volte il tasto dell'idromassaggio. (nei modelli ove presente la funzione).

### C Funzione massaggio ad aria accensione/spegnimento (OPZIONALE VEDI DETTAGLI PRODOTTO)

- La spia dell'indicatore o l'icona corrispondente appariranno sul pannello
- Questa funzione potrebbe avere icone corrispondenti come queste:



Per azionarla è necessario spingere il tasto della pompa ad aria

Per azionare la **Cascata intagliata a parete** (nei modelli ove è presente l'optional, ruotare la manopola o tenere premuto per circa 3-5 il pulsante di attivazione della pompa ad acqua, solo dopo che la pompa acqua è già attiva si potrà azionare la cascata.

## D Radio

1) Questa funzione potrebbe avere icone corrispondenti diverse come queste.

N



- Per azionarla è necessario spingere il tasto della radio

### 2) TUN Ricerca stazioni Radio FM

- Gamma di ricerca radio (87.5 MHz-107.5MHz)
- In modalità FM premere per un istante questo pulsante, entrerà in ricerca automatica mostrando la frequenza sul display

### 3) RST Pulsante reset radio FM

- Azionando questo pulsante la frequenza sarà riportata a 87,5 MHz. Dopodiché potrà essere effettuata nuovamente la ricerca automatica

### 4) VOL(+/-)Alza/Abbassa il volume della radio

- Questi due pulsanti controllano il volume della musica

### 5) MEM Memorizza stazione radio FM

- Selezionare una stazione che si vuole aggiungere a quelle preferite e premere per un istante il pulsante per attivare o disattivare la funzione di memorizzazione della stazione. La finestra di frequenza si accenderà e mostrerà le stazioni memorizzate. Scegliere una di queste poi premere a lungo questo pulsante per memorizzare la stazione.

- **Bluetooth**: la funzione potrà essere attivata tenendo premuto il relativo pulsante, quindi passare allo "switch" "B", tramite apposito pulsante, attivare sul proprio apparecchio o smartphone la ricerca dispositivi "bluetooth", appena finita la ricerca, procedere all'accoppiamento "U2" (DOVREBBE ESSERE IL NOME MOSTRATO (NOME PC TOUCH), PROCEDERE QUINDI ALLA RIPRODUZIONE AUDIO.

β



### C) Luce Multicolore Cromoterapica

Per azionare la funzione della cromoterapia a 7 tonalita spingere il tasto apposito. Questa funzione potrebbe avere icone corrispondenti diverse come queste.



### D) Riscaldamento termostatico automatico

- Questa funzione permette di riscaldare e mantenere l'acqua alla temperatura desiderata.
- Quando la temperatura impostata è più bassa di quella dell'acqua la funzione di riscaldamento si ferma.
- Questa funzione può essere attivata a condizione che la pompa dell'acqua sia accesa.
- Controllare la presenza di acqua a sufficienza all'interno della vasca prima di attivare il riscaldatore.
- La temperatura può essere impostata da 20 a 50 gradi solo dopo aver attivato l'apposito tasto. Questa funzione mostrata con l'icona sottostante:



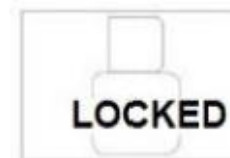
- Per azionarla è necessario spingere l'apposito tasto. Questa funzione presenta l'icona sottostante:



- Avvertenza: se l'acqua viene immessa troppo fredda (sotto 26 gradi) e non inizialmente miscelata, il riscaldatore può andare in blocco poiché rileva una temperatura troppo bassa. Inoltre il riscaldatore funzionerà solo quando sarà attiva la pompa acqua (quella dei getti laterali). Mantiene la temperatura e la innalza di circa 1,6 gradi l'ora..

### E) Funzione Blocca tasti - Blocco di sicurezza - (OPZIONALE VEDI DETTAGLI PRODOTTO)

- Questa funzione può essere attivata per bloccare tutte le funzioni. Premere il pulsante 2 secondi per bloccare e sbloccare la tastiera



### ATTENZIONE: PRECAUZIONI D'USO

- Prima dell'uso leggere il manuale attentamente
- Non aprire la centralina di controllo
- Internamente alla vasca e agli apparati elettrici prestare attenzione all'alto voltaggio segnalato con apposita etichettatura. Non toccare mai questi punti per evitare scossa elettrica.
- Non esporre il pannello di controllo all'alta temperatura e a interferenze elettromagnetiche per periodi prolungati
- Non tirare i cavi elettrici
- Non manomettere o modificare gli apparati al fine di non danneggiare i collegamenti elettrici
- Verificare la compatibilità col proprio impianto elettrico (220V con presa shuko/tedesca)



- Per un buon funzionamento del prodotto non premere ripetutamente lo stesso pulsante più volte
- Non staccare la presa elettrica durante il funzionamento della vasca. Se si presentano malfunzionamenti premere il pulsante di spegnimento sul pannello di controllo, attendere qualche secondo e riattivare. Dopo procedere alla nuova accensione dal pannello di controllo. Nel caso in cui l'unità va in protezione, premere pulsante rosso "Reset" accanto al Pcrd, prima della persa Shuko.
- Questa guida fornisce informazioni per l'uso della vasca idromassaggio, parte delle informazioni può essere soggetta a modifica senza preavviso da parte dell'azienda produttrice. Per qualsiasi informazione o assistenza potete contattarci.  
Pannello di controllo per i nuovi modelli touch:



## Parametri elettrici

Voltaggio (V)	Frequenza (HZ)	Potenza pompa idromassaggio (w)
220	50	750

## Installazione adduzione acqua

### 1. ADDUZIONE DELL'ACQUA

#### A. ADDUZIONE ACQUA

La vasca viene fornita con i tubi già connessi. L'utente deve solamente connettere i tubi esterni della mandata di acqua calda e fredda alle tubature corrispondenti a muro. Le tubature devono essere realizzate in posizione nascosta nel retro della vasca

#### B. SCARICO DELL'ACQUA

Connettere il corrugato di scarico d 40mm come mostrato in figura sottostante

## Risoluzione dei problemi

Problema	Causa	Risoluzione
Pompa idromassaggio non funzionante	L'alimentazione di corrente non è attiva e il salvavita accanto alla presa è spento	Premere l'interruttore del salvavita e accenderla vasca
	La sporcizia blocca il funzionamento della pompa	Rimuovere la sporcizia, chiedere indicazioni su pulizia vasca e pulizia del collettore
	L'interuttore della pompa non è acceso	Attivare l'interuttore idromassaggio
Pompa dell'aria non funzionante	La pompa dell'aria è danneggiata	Riparare o sostituire la pompa. Contattare INVARE EMAIL
	I tubo della funzione idromassaggio ad aria è allentato/staccato	Controllare il tubo e reinserirlo saldamente
L'intensità del massaggio non si regola	La tensione non è idonea	Controllare la tensione
	Il pannello di controllo è spento o danneggiato	Controllare il pannello di controllo e se necessario sostituirlo
	La griglia di aspirazione è ostruita	Pulire la griglia
La vasca non è in piano	I piedini di supporto non sono regolati bene	Regolare i piedini di supporto
Perdite di acqua dalle tubazioni	Le fascette si sono danneggiate	Controllare e sostituire le fascette
	I dadi dei tubi non sono avvitati bene	Controllare i dadi e se necessario avvitarli
	Perdita dalle connessioni dei tubi	Aggiungere loctite sigillante dove si rileva la perdita, o usare mastice polimerico